

Relè REL5A-DALI-2

EAN 4007841 082109

Art. n. 082109



DALI-2



CE

Descrizione del funzionamento

Con il relè è possibile integrare i circuiti nel controllo DALI: fino a 50 pezzi di apparecchi LED fino a 300 W (con una capacità inferiore a 176 µF). Controllo del bus DALI in conformità allo standard DALI-2 secondo la norma IEC 62386 parte 208. Alimentazione separata in modo che sia necessario un solo dispositivo DALI per 2 mA. Semplice installazione in scatole da incasso standard. Impostazione di fabbrica: relè chiuso.

Dati tecnici

Dimensioni (lung. x largh. x alt.)	20 x 46 x 45 mm
Con rilevatore di movimento	No
Garanzia del produttore	5 anni
Impostazioni tramite	App, Bus
Con telecomando	No
VPE1, EAN	4007841082109
Esecuzione	altro
colore	bianco
Incl. supporto per montaggio angolare a muro	No
Grado di protezione	IP20
Temperatura ambiente	-20 – 50 °C
Allacciamento alla rete	220 – 240 V / 50 – 60 Hz
Uscita di comando 1, ohmica	1000 W
Uscita di comando 1, quantità di LED/lampade fluorescenti	50 pz

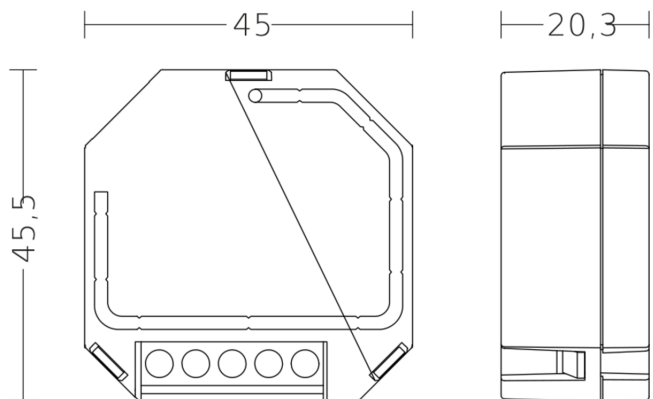
Lampade LED > 8 W	300 W
Carico capacitivo in µF	176 µF
Quantità di utenze Dali	1
Con accoppiamento bus	No
Protezione antistrisciamento	No
Possibilità di schermare segmenti del campo di rilevamento	No
Scalabilità meccanica	No
Funzioni	Uscita a relè
Funzione luce di base	No
Luce principale regolabile	No
Regolazione crepuscolare Teach	No
Regolazione per mantenere luce costante	No
Consumo tipico di corrente a 16V di tensione d'ingresso	2 mA
Max. Consumo di corrente a 10V di tensione d'ingresso in funzionamento regolare	2 mA

Relè REL5A-DALI-2

EAN 4007841 082109

Art. n. 082109

Disegno



Schema del circuito 1

